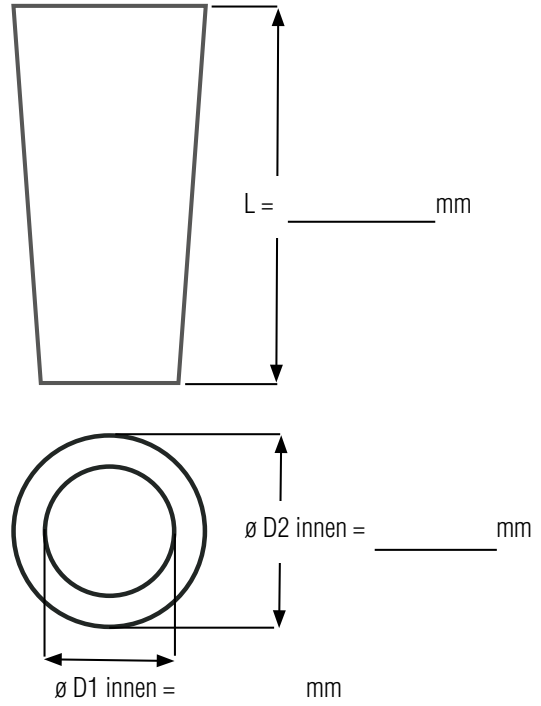
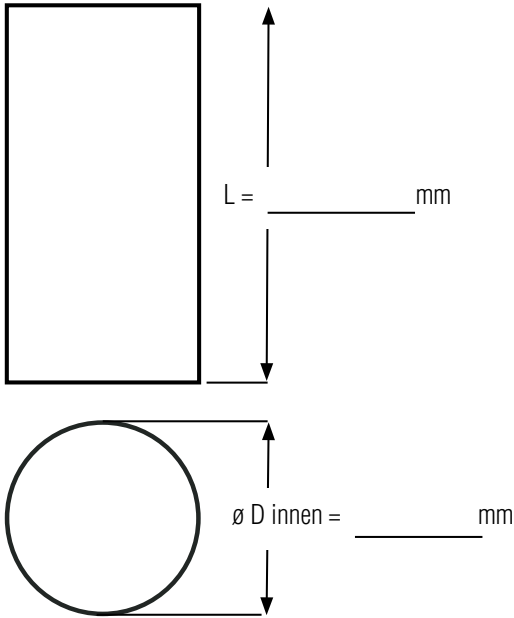


Massblatt für Auslaufschläuche / Manschetten zylindrisch / konisch



Materialstärke: _____ mm

Werden Schellen benötigt:

Ihre Angaben:

Firma:

Namen:

Adresse:

PLZ:

Ort:

E-Mail:

Tel.: